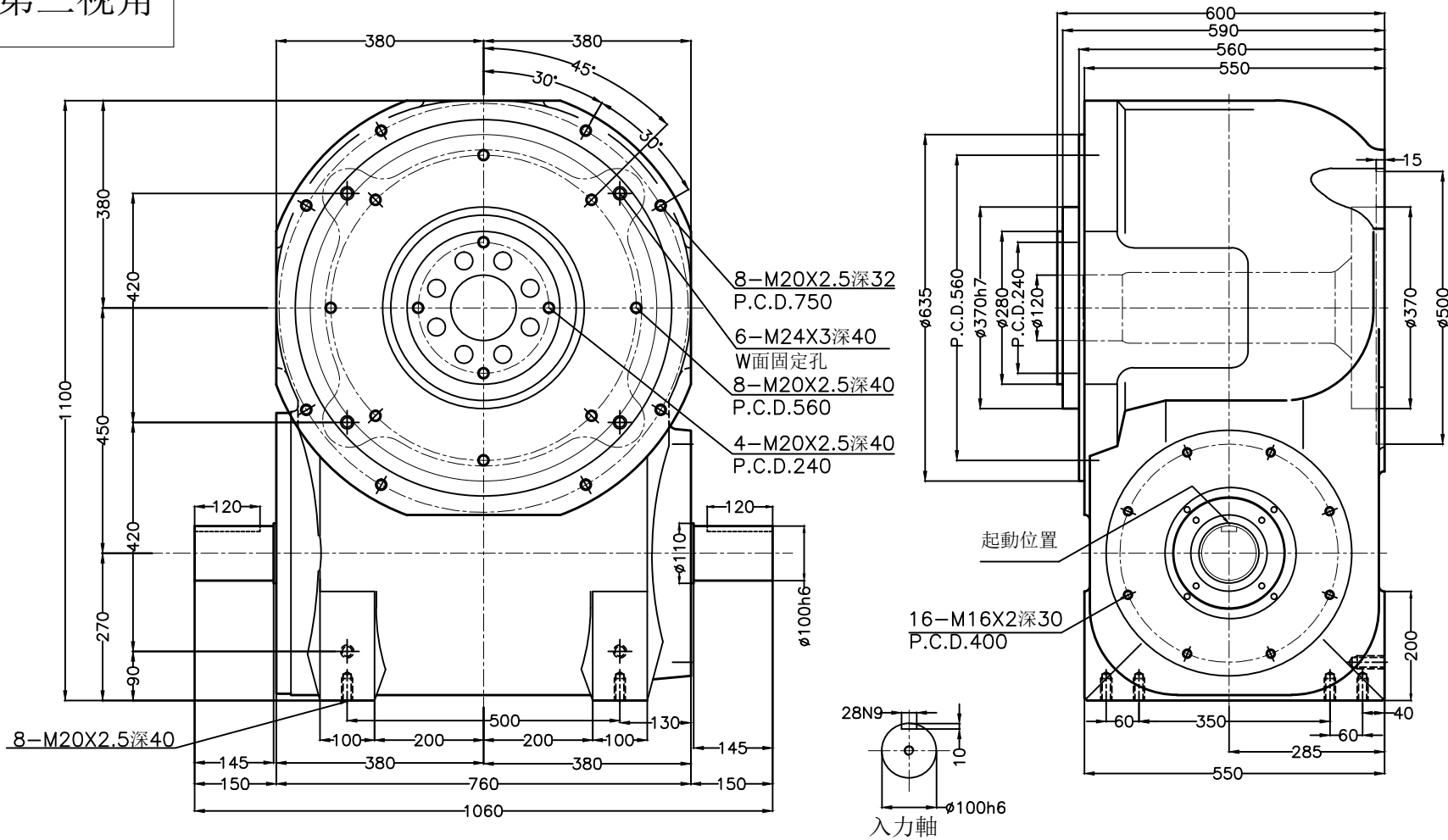


第三視角



項目	符號	單位	數值	項目	符號	單位	數值	項目	單位	數值
出力軸容許徑向負荷	C1	kgf	4850	入力軸最大彎曲力矩	C4	kgf	2760	定位分割精度	sec.	≤20
出力軸容許軸向負荷	C2	kgf	4160	入力軸最大扭矩	C5	kgf-m	860	重量	kg	1600
入力軸容許徑向負荷	C3	kgf	2460	入力軸的 CD^2 (注1)	C6	kgf-m ²	7.9			

注1: 入力軸的 CD^2 是在停留範圍內的數值

注2: C1至C5數值是達到安全係數=2時的數值

外觀圖

RU450DA

YITOSN

櫻田鑫自動化科技有限公司

THE YITOSN AUTOMATION TECHNOLOGY CO., LTD OF KUNSHAN

昆山市康莊路138號

TEL: 0512-36885052

FAX: 0512-36885053